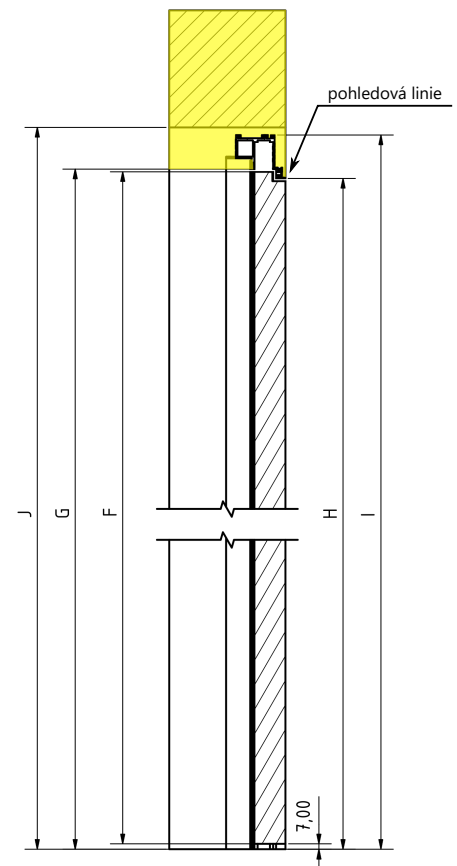
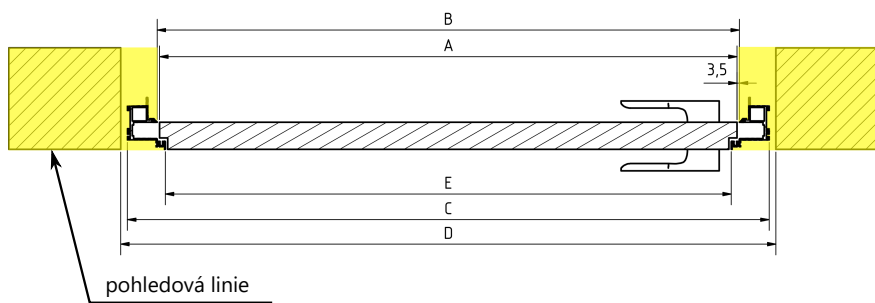
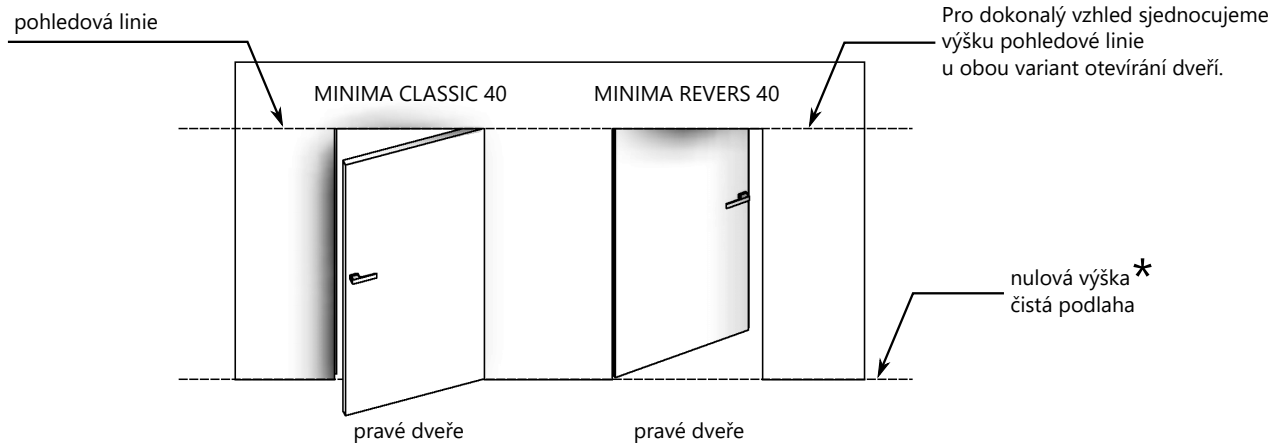


NEVIDITELNÁ ZÁRUBEŇ MINIMA REVERS 40.14 26

výpočet rozměrů



Obecně udávaný rozměr		šířka	600	700	800	900	1000	1100
		výška	2000					
Rozměr dveří	A	šířka	654	754	854	954	1054	1154
	F	výška	1984	1984	1984	1984	1984	1984
Vnitřní rozměr zárubně	B	šířka	661	761	861	961	1061	1161
	G	výška	1994,5	1994,5	1994,5	1994,5	1994,5	1994,5
Vnější rozměr zárubně	C	šířka	749	849	949	1049	1149	1249
	I	výška	2038,5	2038,5	2038,5	2038,5	2038,5	2038,5
Stavební otvor	D	šířka	769	869	969	1069	1169	1269
	J	výška	2048,5	2048,5	2048,5	2048,5	2048,5	2048,5
Průchozí otvor / světlost zárubně	E	šířka	637	737	837	937	1037	1137
	H	výška	1982,5	1982,5	1982,5	1982,5	1982,5	1982,5

* Možnost objednání vyšší zárubně, pro zapuštění do struktury podlahy.